

**ΟΙΚΟΔΟΜΗ EXPO 2019**  
**«Συστήματα αυτοπαραγωγής φωτοβολταϊκών για κτήρια»**

**2009-2019 / ΦΒ στα κτήρια:**  
**από το Ειδικό Πρόγραμμα Στεγών στον Ενεργειακό**  
**Συμψηφισμό και την Αποθήκευση –**  
**Ο ρόλος και η εμπειρία του ΔΕΔΔΗΕ**

**20.10.2019**

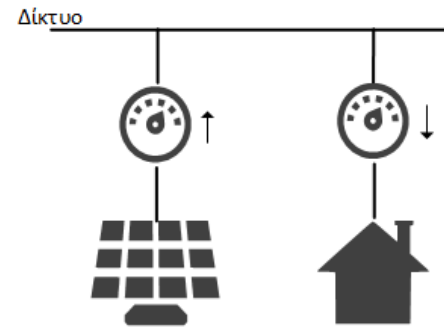
**Διεύθυνση Χρηστών Δικτύου**  
**Τομέας Ρυθμιστικών Θεμάτων**  
**Φώτης Γάκης**



# Ι. Ειδικό Πρόγραμμα Ανάπτυξης ΦΒ συστημάτων σε κτηριακές εγκαταστάσεις

2

Περιγραφή: Η παραγόμενη από ΦΒ σταθμό ενέργεια τιμολογείται με σταθερή τιμή (FiT), πιστώνεται στον λογαριασμό ηλεκτρικής ενέργειας του κύριου του ΦΒ σταθμού και συμψηφίζεται με τις χρεώσεις του λογαριασμού του (λογιστικός συμψηφισμός).



*Σύνδεση ΦΒ με νέα παροχή  
(οι δύο μετρητές γειτνιάζουν)*

Νομοθεσία: ΚΥΑ Ειδικό Πρόγραμμα Ανάπτυξης Φωτοβολταϊκών Συστημάτων σε κτηριακές εγκαταστάσεις και ιδίως σε δώματα και στέγες κτηρίων, ΦΕΚ Β' 1079/4.6.2009, όπως ισχύει.

*Έναρξη υποδοχής αιτημάτων: 2009*

# Ι. Ειδικό Πρόγραμμα Ανάπτυξης ΦΒ συστημάτων σε κτηριακές εγκαταστάσεις

3

## Προϋποθέσεις

- Επιλέξιμες οι κατοικίες και οι πολύ μικρές επιχειρήσεις
- Ο καταναλωτής διαθέτει ενεργή παροχή και έχει στην κυριότητά του το χώρο εγκατάστασης
- Η εγκατάσταση του σταθμού γίνεται σε νομίμως υφιστάμενο δώμα ή στέγη
- Μέρος των θερμικών αναγκών σε ΖΝΧ σε μια κατοικία καλύπτεται από ηλιοθερμικό σύστημα

## Όρια ισχύος

έως **10 kWp** στο  
Διασυνδεδεμένο  
Σύστημα και την  
Κρήτη και  
έως **5 kWp** στα λοιπά  
ΜΔΝ.

**Τρέχουσα τιμή αποζημίωσης < Τιμή προμήθειας**

# Ι. Ειδικό Πρόγραμμα Ανάπτυξης ΦΒ συστημάτων σε κτηριακές εγκαταστάσεις

4

**Ηπειρωτική χώρα & Διασυνδεδεμένα Νησιά:**  
ΦΒ του Ειδικού Προγράμματος σε λειτουργία

Έτος	Αριθμός ΦΒ	Ισχύς (kWp)
2009-2010	1349	11.425
2011	10499	92.951
2012	22372	207.108
2013	4202	39.492
2014-2019*	220	1.926
<b>Σύνολο</b>	<b>38642</b>	<b>352.902</b>

Μέσο μέγεθος: **9 kWp**



**~13%**

της συνολικά εγκατεστημένης ισχύος των ΦΒ

\*μέχρι Σεπτέμβριο 2019

# Ι. Ειδικό Πρόγραμμα Ανάπτυξης ΦΒ συστημάτων σε κτηριακές εγκαταστάσεις

5



- Υψηλές τιμές αποζημίωσης στο παρελθόν

- Δυνατότητα εγκατάστασης ΦΒ σταθμού που έχει ετησίως παραγόμενη ενέργεια (10 kWp/~15,000 kWh) κατά πολύ μεγαλύτερη της τυπικής ετήσιας κατανάλωσης ενός νοικοκυριού (~ 3,000 kWh)

- Απαλλαγή από φόρο και ΦΠΑ

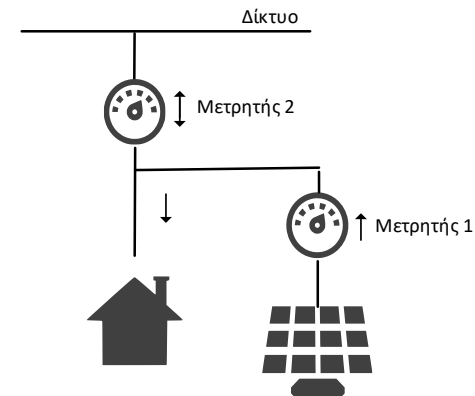


Χαμηλή τρέχουσα τιμή αποζημίωσης (0,08 €/kWh)

## II. Ενεργειακός Συμψηφισμός (Net Metering)

6

Περιγραφή: Συμψηφισμός της εγγεόμενης στο Δίκτυο ενέργειας από ΦΒ σταθμό με την απορροφώμενη ενέργεια στην εγκατάσταση του αυτοπαραγωγού. Σκοπός η κάλυψη των ηλεκτρικών αναγκών μιας κατανάλωσης ΧΤ ή ΜΤ, χωρίς να είναι αναγκαίος ο ταυτοχρονισμός παραγόμενης και καταναλισκόμενης ενέργειας. Ο σταθμός συνδέεται στο Δίκτυο μέσω της παροχής κατανάλωσης.



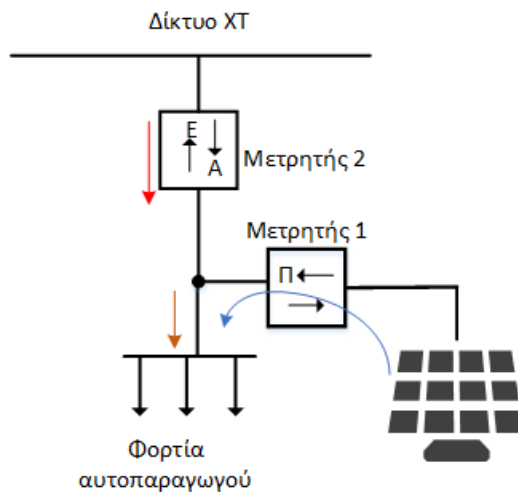
*Σύνδεση ΦΒ σταθμού  
στην γραμμή Πίνακα-μετρητή*

Νομοθεσία: ΥΑ ΑΠΕΗΛ/Α/Φ1/οικ. 24461 (ΦΕΚ Β' 3583/31.12.2014)  
ΥΑ ΑΠΕΗΛ/Α/Φ1/οικ. 175067 (ΦΕΚ Β' 1547/5.5.2017)  
ΥΑ ΥΠΕΝ/ΔΑΠΕΕΚ/15084 (ΦΕΚ Β' 759/5.3.2019)

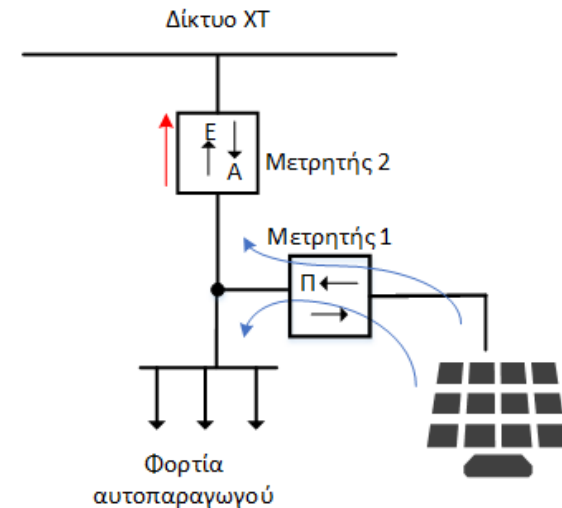
*Έναρξη υποδοχής αιτημάτων: 2015*

## II. Ενεργειακός Συμψηφισμός (Net Metering)

7



Ενέργεια (**A**) απορροφάται από το Δίκτυο σε περίπτωση που η παραγόμενη από το ΦΒ σταθμό ενέργεια δεν επαρκεί για τα φορτία του αυτοπαραγωγού.



Ενέργεια (**E**) εγχέεται στο Δίκτυο σε περίπτωση που υπάρχει περίσσεια παραγόμενης ενέργειας.

## II. Ενεργειακός Συμψηφισμός (Net Metering)

### Ανταγωνιστικές χρεώσεις

Στους εκκαθαριστικούς λογαριασμούς διενεργείται συμψηφισμός μεταξύ απορροφώμενης και εγχεόμενης ενέργειας:  $A - E$

- Αν  $A > E$  τότε ο αυτοπαραγωγός πληρώνει το κόστος προμήθειας που αντιστοιχεί στη διαφορά των δύο ποσοτήτων
- Αν  $A < E$  τότε η διαφορά των δύο ποσοτήτων θεωρείται ως πρόσθετη εγχυθείσα ενέργεια η οποία πιστώνεται στον επόμενο εκκαθαριστικό λογαριασμό.

### Ρυθμιζόμενες χρεώσεις

- Οι χρεώσεις Δικτύου, Συστήματος και ΕΤΜΕΑΡ υπολογίζονται επί της απορροφώμενης ενέργειας (**A**)
- Η χρεώσεις ΥΚΩ υπολογίζονται επί της ενέργειας που καταναλώθηκε στην εγκατάσταση, η οποία είναι το άθροισμα της ενέργειας που απορροφήθηκε από το Δίκτυο (**A**) και της ενέργειας που παράχθηκε από το ΦΒ σταθμό και δεν εγχύθηκε στο Δίκτυο (**Π-Ε**).



## II. Ενεργειακός Συμψηφισμός (Net Metering)

9

**2016**

Αποκλειστική διάθεση περιθωρίου για ΦΒ στα ΜΔΝ σε Ειδικό Πρόγραμμα Στεγών και ενεργειακό συμψηφισμό

**2017**

Επέκταση περιόδου συμψηφισμού από 1 έτος σε 3 έτη

**2018**

Διάθεση συγκεκριμένου περιθωρίου σε κορεσμένα δίκτυα (Πελοπόννησος & Εύβοια) για ΦΒ με ενεργειακό συμψηφισμό

**2019**

Αύξηση των ορίων ισχύος και δυνατότητα εγκατάστασης σταθμών λοιπών τεχνολογιών για ενεργειακό συμψηφισμό

## II. Ενεργειακός Συμψηφισμός (Net Metering)

10

### Προϋποθέσεις

- Εγκατάσταση ΦΒ σταθμού σε δώμα, στέγη ή σε όμορο της εγκατάστασης κατανάλωσης χώρο
- Ο καταναλωτής διαθέτει ενεργή παροχή και έχει την κυριότητα ή τη νόμιμη χρήση του χώρου εγκατάστασης
- Εξόφληση ή ρύθμιση χρεών προς τον Προμηθευτή

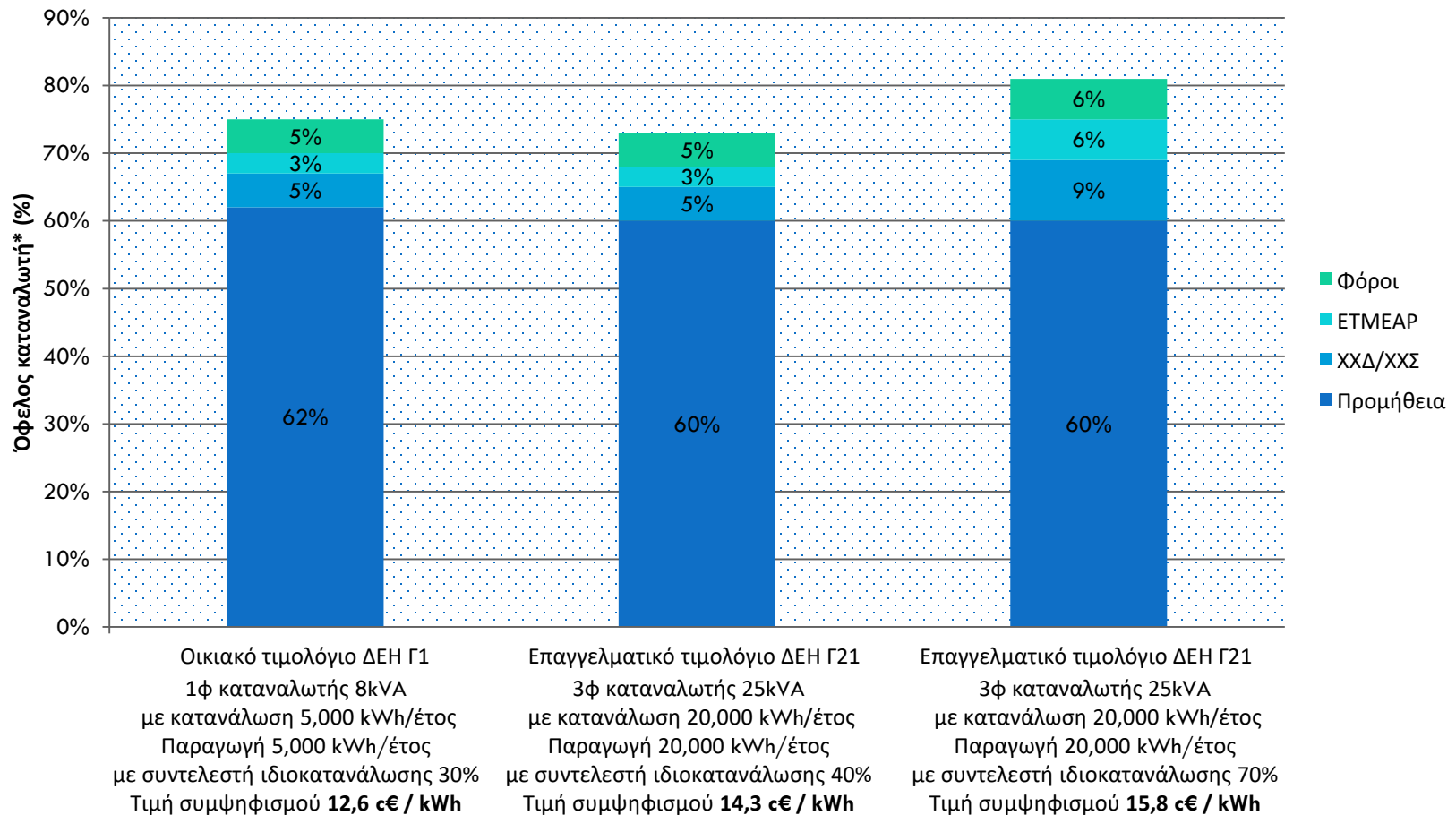
### Όρια ισχύος

Μέγιστο όριο ισχύος **1 MW<sub>p</sub>** στο Διασυνδεδεμένο Σύστημα και έως **300 kW<sub>p</sub>** στα ΜΔΝ, με τον περιορισμό η ισχύς του ΦΒ σταθμού να μην υπερβαίνει το 50% (ή 100%) της συμφωνημένης ισχύος του καταναλωτή.

**Τιμή συμψηφισμού  $\geq$  Τιμή προμήθειας**

## II. Ενεργειακός Συμψηφισμός (Net Metering)

11



\*Το όφελος υπολογίζεται επί του ποσού που πλήρωνε στη ΔΕΗ ο καταναλωτής πριν εγκαταστήσει σταθμό αυτοπαραγωγής – (τιμές ΔΕΗ 9<sup>ος</sup>/2019).

## II. Ενεργειακός Συμψηφισμός (Net Metering)

12

### Ηπειρωτική χώρα & Διασυνδεδεμένα Νησιά

ΦΒ με ενεργειακό συμψηφισμό  
σε λειτουργία στη ΧΤ

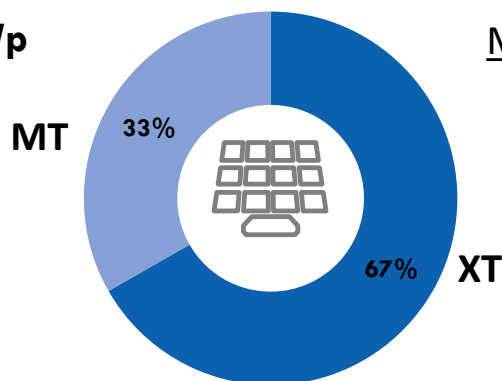
Έτος	Αριθμός ΦΒ	Ισχύς (kWp)
2015	113	1.802
2016	387	4.813
2017	234	3.148
2018	304	4.288
2019*	163	2.057
<b>Σύνολο</b>	<b>1201</b>	<b>16.108</b>

Μέσο μέγεθος: 13 kWp

ΦΒ με ενεργειακό συμψηφισμό  
σε λειτουργία στη ΜΤ

Έτος	Αριθμός ΦΒ	Ισχύς (kWp)
2016	5	216
2017	15	1.832
2018	15	2.722
2019*	9	3.260
<b>Σύνολο</b>	<b>44</b>	<b>8.030</b>

Μέσο μέγεθος: 180 kWp



\*μέχρι Σεπτέμβριο 2019

## II. Ενεργειακός Συμψηφισμός (Net Metering)

13



- Πρόσθετο όφελος σε περίπτωση αύξησης της τιμής της ενέργειας
- Δυνατότητα ο αυτοπαραγωγός να έχει μειωμένες ρυθμιζόμενες χρεώσεις αν διαχειριστεί τα φορτία του ώστε να πετύχει ταυτοχρονισμό με την παραγωγή
- Μέσο προβολής των εταιριών (μέτρο εταιρικής κοινωνικής ευθύνης)

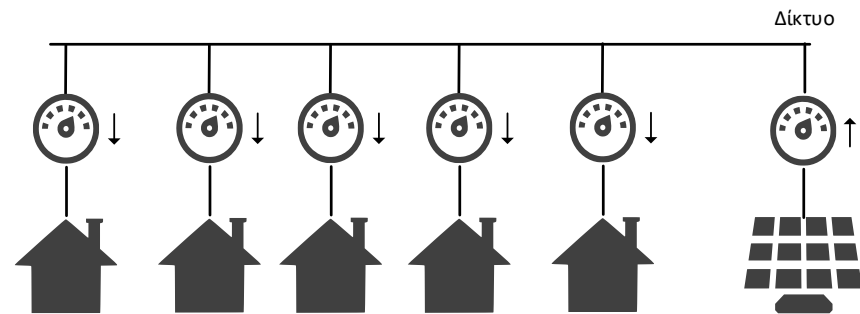


Οι χρεώσεις ΥΚΩ καταβάλλονται εξ'ολοκλήρου καθώς υπολογίζονται επί της συνολικά καταναλισκόμενης ενέργειας

### III. Εικονικός Ενεργειακός Συμψηφισμός (Virtual Net Metering) από Ενεργειακή Κοινότητα (Ε.Κοιν.)

14

Περιγραφή: Συμψηφισμός της παραγόμενης ενέργειας από ΦΒ σταθμό μιας Ε.Κοιν. με την καταναλισκόμενη ενέργεια σε εγκαταστάσεις μελών της Ε.Κοιν. ή σε εγκαταστάσεις ευάλωτων καταναλωτών ή πολιτών που ζουν κάτω από το όριο της φτώχειας.



*Σύνδεση ΦΒ με νέα παροχή*

Νομοθεσία: ΥΑ ΥΠΕΝ/ΔΑΠΕΕΚ/15084 (ΦΕΚ Β' 759/5.3.2019)

*Έναρξη υποδοχής αιτημάτων: 2019*

### III. Εικονικός Ενεργειακός Συμψηφισμός (Virtual Net Metering) από Ενεργειακή Κοινότητα (Ε.Κοιν.)

15

#### Προϋποθέσεις

- Οι προϋποθέσεις του ν. 4513/2018 σχετικά με τη σύσταση Ενεργειακής Κοινότητας (μη κερδοσκοπικής)
- Καταναλώσεις και ΦΒ σταθμός εντός της ίδιας Περιφέρειας και για τα ΜΔΝ εντός του ίδιου ηλεκτρικού συστήματος
- Οι καταναλώσεις εκπροσωπούνται από τον ίδιο Προμηθευτή
- Εξόφληση ή ρύθμιση χρεών των μελών προς τον Προμηθευτή

#### Όρια ισχύος

**1 MW<sub>p</sub>** στο  
Διασυνδεδεμένο  
Σύστημα και έως **500  
kW<sub>p</sub>** στα ΜΔΝ

**Τιμή συμψηφισμού = Τιμή προμήθειας**

### III. Εικονικός Ενεργειακός Συμψηφισμός (Virtual Net Metering) από Ενεργειακή Κοινότητα (Ε.Κοιν.)

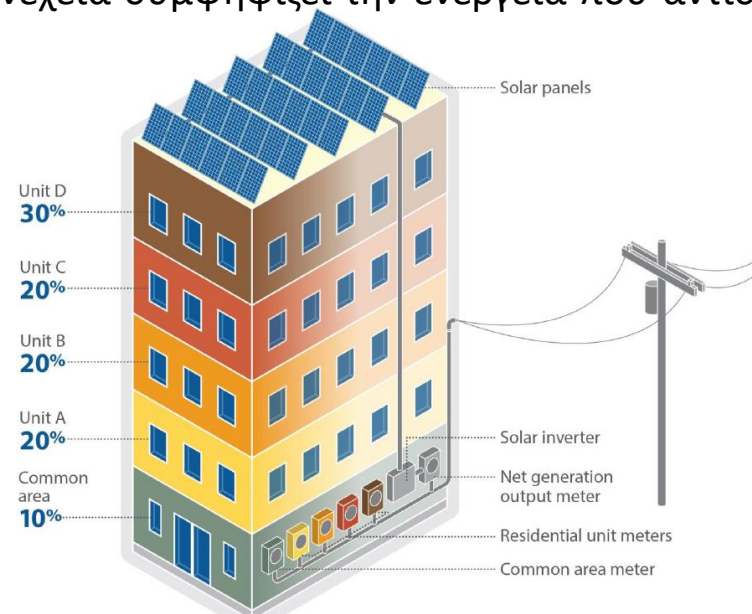
16

#### Παράδειγμα εφαρμογής

Πέντε φυσικά πρόσωπα που κατοικούν σε διαμερίσματα της ίδιας πολυκατοικίας συστήνουν Ε.Κοιν. και εγκαθιστούν ΦΒ σταθμό στο δώμα της πολυκατοικίας ο οποίος συνδέεται στο Δίκτυο μέσω νέας παροχής. Η ισχύς του σταθμού έχει επιλεγεί έτσι ώστε η ετησίως παραγόμενη ενέργεια να ισούται με τις ετήσιες ηλεκτρικές καταναλώσεις των πέντε κατοικιών.

Ο Προμηθευτής επιμερίζει την ενέργεια του σταθμού σε κάθε κατοικία σύμφωνα με τα δηλωθέντα από την Ε.Κοιν. ποσοστά και εν συνεχεία συμψηφίζει την ενέργεια που αντιστοιχεί σε κάθε κατοικία με την κατανάλωσή της.

- ✓ Δυνατότητα προσθήκης/αφαίρεσης καταναλώσεων και μετά την έναρξη λειτουργίας του ΦΒ σταθμού ή τροποποίησης των ποσοστών επιμερισμού.





### III. Εικονικός Ενεργειακός Συμψηφισμός (Virtual Net Metering) από Ενεργειακή Κοινότητα (Ε.Κοιν.)

17



- Προτεραιότητα στην εξέταση αιτημάτων για προσφορά όρων σύνδεσης από τον Διαχειριστή του Δικτύου (ν. 4513/2018)
- Δυνατότητα ο σταθμός να συνδέεται στη ΜΤ (>100 kW) και μία ή περισσότερες προς συμψηφισμό καταναλώσεις να συνδέονται στη ΧΤ
- Δυνατότητα χωροθέτησης του ΦΒ σταθμού εκτός αστικού ιστού, στην περίπτωση ανεπάρκειας χώρου
- Οικονομίες κλίμακος και μειωμένη πολυπλοκότητα σε σχέση με τον ενεργειακό συμψηφισμό

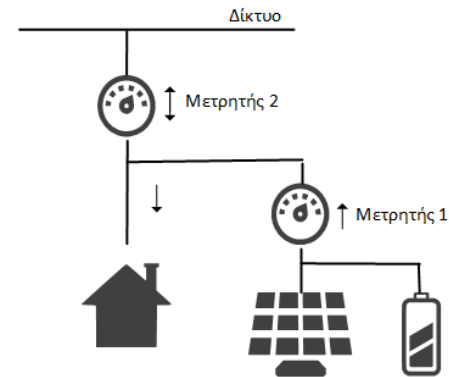


Το όφελος του καταναλωτή προκύπτει από τη μειωμένη χρέωση στο ανταγωνιστικό σκέλος του λογαριασμού, καθώς όλες οι ρυθμιζόμενες χρεώσεις καταβάλλονται εξ ολοκλήρου.

## IV. Ενεργειακός Συμψηφισμός σε συνδυασμό με σύστημα αποθήκευσης

18

Περιγραφή: Το σύστημα αποθήκευσης απορροφά ενέργεια από το ΦΒ σταθμό και την αποδίδει στα φορτία του αυτοπαραγωγού, τις ώρες που ο αυτοπαραγωγός θα έπρεπε να απορροφήσει ενέργεια από το Δίκτυο. Λόγω της μείωσης της απορρόφησης ενέργειας από το Δίκτυο, μειώνονται οι χρεώσεις Δικτύου, Συστήματος (μεταβλητό σκέλος) και ΕΤΜΕΑΡ.



Το σύστημα αποθήκευσης ανήκει στην εσωτερική ηλεκτρική εγκατάσταση.

Νομοθεσία: Άρθρο 8 της ΥΑ ΥΠΕΝ/ΔΑΠΕΕΚ/15084 (ΦΕΚ Β' 759/5.3.2019)

Έναρξη υποδοχής αιτημάτων: **2019**

## IV. Ενεργειακός Συμψηφισμός σε συνδυασμό με σύστημα αποθήκευσης

19

### Προϋποθέσεις

- Μη ανταλλαγή ενέργειας με το Δίκτυο
- Λοιπές προϋποθέσεις που ισχύουν για τον ενεργειακό συμψηφισμό

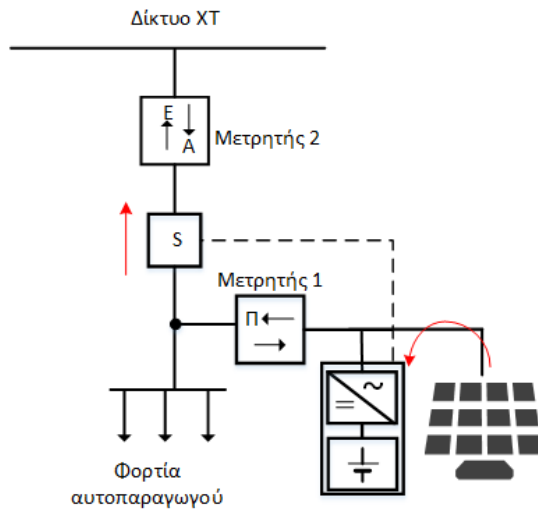
Όριο ισχύος για το  
σύστημα αποθήκευσης

**30 kVA**

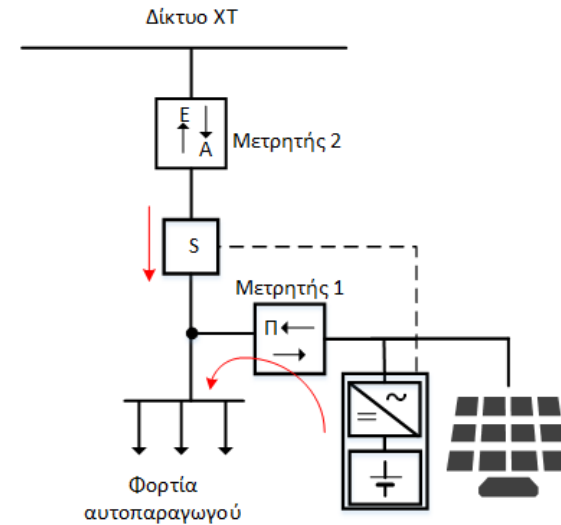
Τιμή συμψηφισμού >> Τιμή προμήθειας

## IV. Ενεργειακός Συμψηφισμός σε συνδυασμό με σύστημα αποθήκευσης

20



**Φόρτιση** των συσσωρευτών όταν υπάρχει περίσσεια παραγόμενης ενέργειας.



**Εκφόρτιση** των συσσωρευτών όταν η παραγόμενη ενέργεια δεν επαρκεί για τα φορτία του αυτοπαραγωγού.

## IV. Ενεργειακός Συμψηφισμός σε συνδυασμό με σύστημα αποθήκευσης

21



Υψηλή τιμή συμψηφισμού  
(αναλόγως του ποσοστού  
ιδιοκατανάλωσης)



- Κόστος συστημάτων αποθήκευσης
- Πολυπλοκότητα εσωτερικής ηλεκτρικής εγκατάστασης

# Αυτοπαραγωγή: οφέλη & προκλήσεις για τον Διαχειριστή του Δικτύου

22

## ΟΦΕΛΗ

### ➤ Μείωση απωλειών

- ✓ Για κάθε 1 MW ΦΒ με ενεργειακό συμψηφισμό που συνδέεται στη ΧΤ οι απώλειες Δικτύου μειώνονται από 30-50 MWh (αναλόγως του ποσοστού ιδιοκατανάλωσης)
- ✓ Για κάθε 1 MW ΦΒ με ενεργειακό συμψηφισμό που εγκαθίσταται στη ΜΤ οι απώλειες Δικτύου μειώνονται ~ 20 MWh

### ➤ Αποφυγή επεκτάσεων/ενισχύσεων Δικτύου εφόσον η παραγωγή χωροθετείται κοντά στο φορτίο

## ΠΡΟΚΛΗΣΕΙΣ

- Οι αυτοπαραγωγοί με ενεργειακό συμψηφισμό απολαμβάνουν μειωμένες ΧΧΔ, που πρέπει να ανακτηθούν από τους λοιπούς καταναλωτές.
- Ποιότητα τάσης, νησιδοποίηση κλπ



## Ο ρόλος και η συμβολή του ΔΕΔΔΗΕ

23

### Ο ΔΕΔΔΗΕ

- ✓ Συνέβαλε στη διαμόρφωση του πλαισίου (και στην τροποποίηση του) για τον ενεργειακό συμψηφισμό (απλό και εικονικό) και τις Ενεργειακές Κοινότητες
- ✓ Παρέχει οδηγίες στον ιστότοπό του σχετικά με το πλαίσιο του ενεργειακού συμψηφισμού (απλού και εικονικού), τις Ενεργειακές Κοινότητες και την αποθήκευση
- ✓ Συνεργάζεται με τους Προμηθευτές για την αποτελεσματική εφαρμογή του ενεργειακού συμψηφισμού (απλού και εικονικού)
- ✓ Εκδίδει προσφορές όρων σύνδεσης κατά προτεραιότητα στις Ενεργειακές Κοινότητες και εντός ενός (1) μηνός σε σταθμούς με ενεργειακό συμψηφισμό
- ✓ Ελέγχει τις προϋποθέσεις ένταξης στον ενεργειακό συμψηφισμό και την τήρηση των μεγίστων ορίων ισχύος
- ✓ Για λόγους τιμολόγησης των ΥΚΩ, επιβάλλει στους αυτοπαραγωγούς την εγκατάσταση πρόσθετου μετρητή στην εσωτερική ηλεκτρική εγκατάσταση, τον οποίο ελέγχει και πιστοποιεί στα εργαστήριά του.



## 2030: Διεσπαρμένη παραγωγή στα κτήρια

24

Στόχοι



- Ευρωπαϊκή Νομοθεσία για τις ΑΠΕ και την αγορά ηλεκτρισμού
- Στόχοι του Εθνικού Σχεδίου για την Ενέργεια και το Κλίμα έως το 2030 για τη διεσπαρμένη παραγωγή

Τεχνολογία



- Μείωση των τιμών των συσσωρευτών και των ηλεκτρικών οχημάτων
- Χρήση των συσσωρευτών στα κτήρια για παροχή επικουρικών υπηρεσιών προς το Δίκτυο

Συμπεριφορά  
καταναλωτών



- Δράσεις εξοικονόμησης ενέργειας στα κτήρια
- Εξηλεκτρισμός μεταφορών και θέρμανσης

Ρυθμιστικό  
πλαίσιο



- Νομοθεσία για τα nZEBs





***Ευχαριστώ για την προσοχή σας.***



*ΔΙΑΧΕΙΡΙΣΤΗΣ ΕΛΛΗΝΙΚΟΥ ΔΙΚΤΥΟΥ ΔΙΑΝΟΜΗΣ ΗΛΕΚΤΡΙΚΗΣ ΕΝΕΡΓΕΙΑΣ Α.Ε.*